

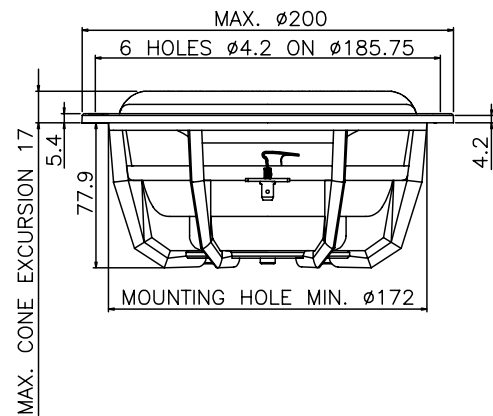
# Woofer Esotec MW172

MW172 je středně velký basový měnič, který je vhodný pro dvou i třípásmové systémy.

Pracuje dobře v různých typech ozvučnic, ať již uzavřených či otevřených.

Měnič se vyznačuje unikátní kombinací vyrovnaného frekvenčního průběhu, nízkého zkreslení a silných basů. To je zárukou špičkových reprodukčních vlastností.

- Membrána a středovka vyrobeny z jednoho kusu
- Velká 75mm cívka zajišťuje vysokou zatížitelnost
- Vnitřní dvojitý magnet s větraným pólovým nástavcem
- Cívka vinutá z hliníkového drátku snižuje hmotnost pohyblivých součástí
- Pevné lité šasi má vzpěry s aerodynamickým profilem
- Materiály a parametry byly optimalizovány pro náročné použití v automobilu.
- Pozvolný pokles na vysokých kmitočtech
- Přirozená reprodukce středních frekvencí



Thiele Small Parameters		
Jmenovitá impedance	Znom	4 Ω
Stejnoseměrný odpor	Re	3.2 Ω
Induktance cívky	Le	0.27 mH
Rezonanční frekvence	fs	45 Hz
Mechanický faktor Q	Qms	2.3
Elektrický faktor Q	Qes	0.65
Celkový Q faktor	Qts	0.51
Mechanický odpor	Rms	2.6 kg/s
Pohyblivá hmotnost (včetně odporu vzduchu)	Mms	21.4 g
Odpor závěsu	Cms	0.58 mm/N
Účinný průměr konusu	d	151 mm
Účinná plocha membrány	Sd	180 cm <sup>2</sup>
Ekvivalentní objem	Vas	27 l
Force factor	Bl	5.4 Tm
Doporučený kmitočtový rozsah		35-3500 Hz
Doporučený objem uzavřené ozvučnice		14-42 l

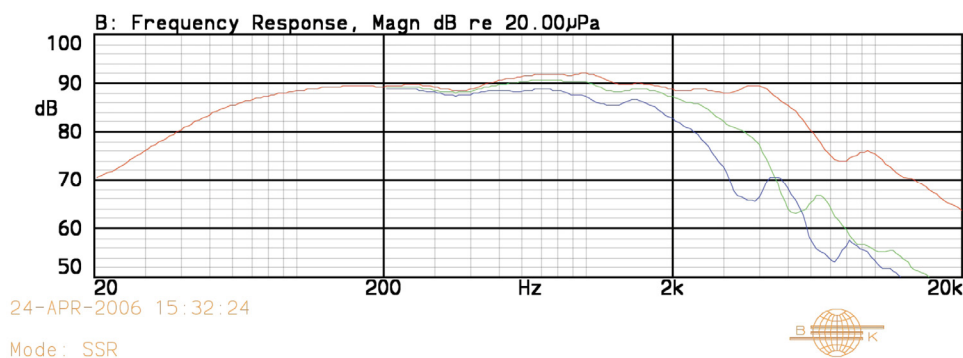
Magnet and Voice Coil Properties		
Průměr kmitací cívky	dc	75 mm
Výška kmitací cívky	hc	14 mm
Počet vrstev kmitací cívky	nc	2
Výška magnetické štěrbin	hg	5 mm
Lineární výchylka		9 mm
Maximální výchylka		15 mm
Hmotnost magnetu	wm	0.53 kg

Power Handling	
Jmenovitá zatížitelnost IEC	150 W
Tranzientní zatížitelnost (10 ms)	1000 W

Mechanical Properties	
Hmotnost	1.3 kg
Rozměry	ø200x88 mm

# Woofer Esotec MW172

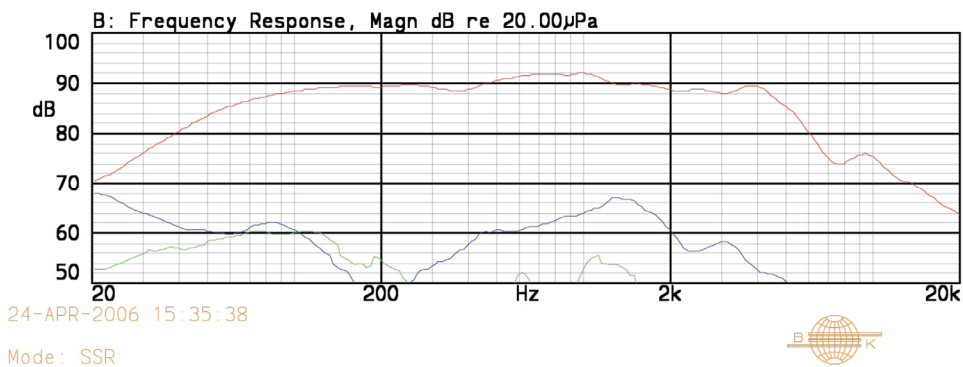
## Frekvenční charakteristika • v ose, 30° a 60° od osy



Červená čára: kmitočtová charakteristika v ose  
Zelená čára: 30° horiz. od osy  
Modrá čára: 60° horiz. od osy

Podmínky měření:  
Úroveň: 2,83 V  
Vzdálenost: 1 m  
Vnitřní objem ozvučnice: 18 l

## Frekvenční charakteristika • zkresení 2. a 3. harmonickou

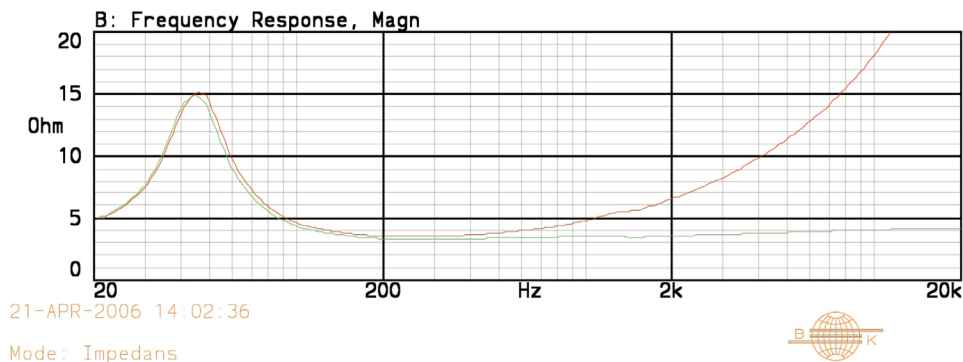


Červená čára: kmitočtová charakteristika v ose  
Zelená čára: 2. harmonická  
Modrá čára: 3. harmonická

2. a 3. harmonická - posunuty o 20 dB

Podmínky měření:  
Úroveň: 2,83 V  
Vzdálenost: 1 m  
Vnitřní objem ozvučnice: 18 l

## Impedanční charakteristika • s a bez korekce impedance



Červená čára: impedance, volný prostor  
Zelená čára: impedance, volný prostor + kompenzace (viz obr. dole)

Podmínky měření:  
Úroveň: 2 V, 10 ohm  
Měníč ve volném prostoru

Frekvenční charakteristiky ukazují, že MW172 je kvalitní měnič s dobrým všesměrovým vyzařováním, vyrovnaným frekvenčním průběhem a výjimečnou absencí rezonancí, což umožní konstrukci vysoce kvalitního dvoupásmového systému i s takto velkým basovým měničem.

Impedanční křivky ukazují, že měnič je jednoduchou zátěží pro zesilovač, použití korekčního obvodu tuto vlastnost ještě vylepší.

Malý odpor závěsu umožňuje použití měniče v maloobjemových ozvučnicích, obvykle používaných v automobilu. Měníč lze použít přímo bez ozvučnice, např. v zadním panelu automobilu.

## Obvod pro korekci impedance

