

Woofery Esotec MW152

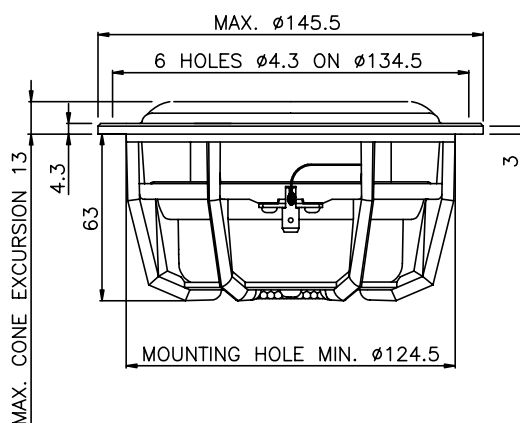


MW152 je malý basový měnič vhodný pro dvoupásmové systémy nebo ve spojení se subwooferem pro vysoce kvalitní plnopásmové instalace.

Měnič pracuje optimálně v uzavřených ozvučnicích nebo ve volném prostoru, např. v zadním panelu nebo ve dveřích.

Díky vyrovnanému frekvenčnímu rozsahu je MW152 vhodný i jako středový reproduktor ve špičkových třípásmových systémech.

- Membrána a středovka vyrobeny z jednoho kusu
- Velká 75mm cívka zajišťuje vysokou zatížitelnost
- Vnitřní dvojitý magnet s větraným pólovým nástavcem
- Cívka vinutá z hliníkového drátku snižuje hmotnost pohyblivých součástí
- Pevné lité šasi má vzpěry s aerodynamickým profilem
- Materiály a parametry byly optimalizovány pro náročné použití v automobilu.
- Pozvolný pokles na vysokých kmitočtech



Thiele Small Parameters		
Jmenovitá impedance	Znom	4 Ω
Stejnoseměrný odpor	Re	3.0 Ω
Induktance cívky	Le	0.24 mH
Rezonanční frekvence	fs	70 Hz
Mechanický faktor Q	Qms	1.9
Elektrický faktor Q	Qes	0.63
Celkový Q faktor	Qts	0.47
Mechanický odpor	Rms	3.1 kg/s
Pohyblivá hmotnost (včetně vzduch. zatížení)	Mms	14 g
Odpor závěsu	Cms	0.38 mm/N
Účinný průměr konusu	d	105.0 mm
Účinná plocha membrány	Sd	87 cm ²
Ekvivalentní objem	Vas	4 l
Force factor	Bl	5.4 Tm
Doporučený kmitočtový rozsah		55-3500 Hz
Doporučený objem uzavřené ozvučnice		6-14 l

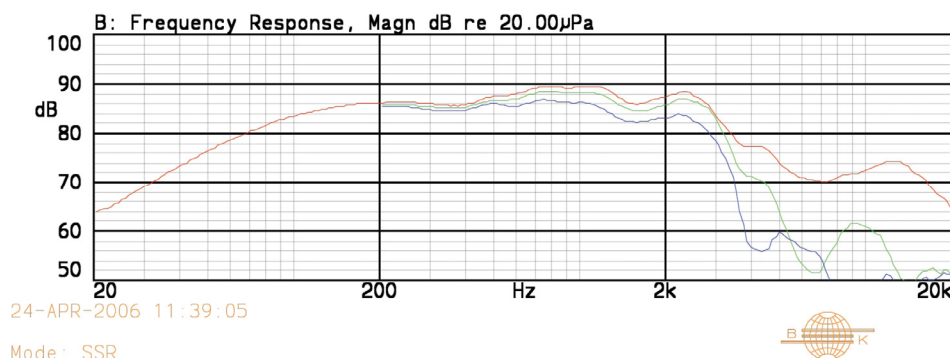
Magnet and Voice Coil Properties		
Průměr kmitací cívky	dc	75 mm
Výška kmitací cívky	hc	10.9 mm
Počet vrstev kmitací cívky	nc	2
Výška magnetické štěrbiny	hg	5 mm
Lineární výchylka		6 mm
Maximální výchylka		15 mm
Hmotnost magnetu	wm	0.53 kg

Power Handling	
Jmenovitá zatížitelnost IEC	100 W
Tranzientní zatížitelnost (10 ms)	1000 W

Mechanical Properties	
Hmotnost	1.1 kg
Rozměry	ø145,5x70 mm

Woofer Esotec MW152

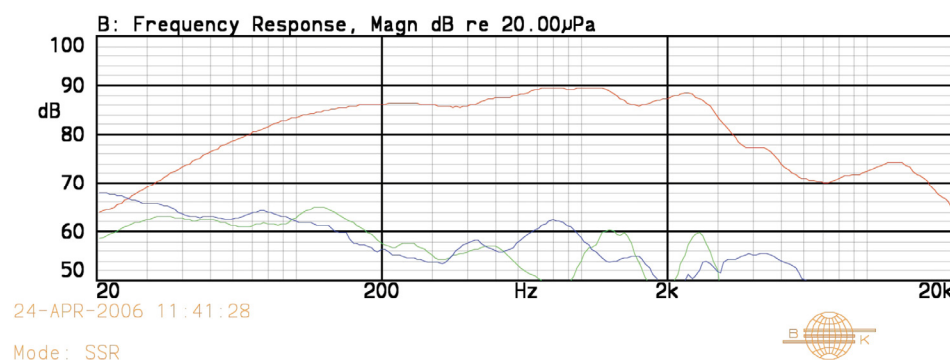
Frekvenční charakteristika • v ose, 30° a 60° od osy



Červená čára: kmitočtová charakteristika v ose
Zelená čára: 30° horiz. od osy
Modrá čára: 60° horiz. od osy

Podmínky měření:
Úroveň: 2,83 V
Vzdálenost: 1 m
Vnitřní objem ozvučnice: 8.4 l

Frekvenční charakteristika • zkreslení 2. a 3. harmonickou

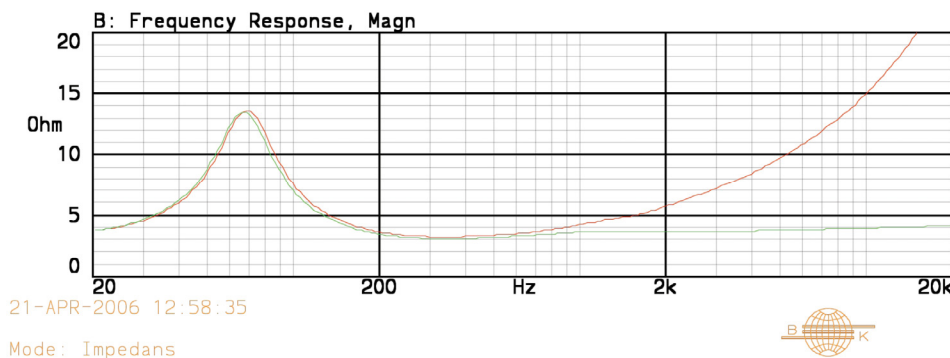


Červená čára: kmitočtová charakteristika v ose
Zelená čára: 2. harmonická
Modrá čára: 3. harmonická

2. a 3. harmonická - posunuty o 20 dB

Podmínky měření:
Úroveň: 2,83 V
Vzdálenost: 1 m
Vnitřní objem ozvučnice: 8.4 l

Impedanční charakteristika • s a bez korekce impedance



Červená čára: impedance, volný prostor
Zelená čára: impedance, volný prostor + kompenzace (viz obr. dole)

Podmínky měření:
Úroveň: 2 V, 10 ohm
Měníč ve volném prostoru

Frekvenční charakteristiky ukazují, že MW152 je kvalitní měnič s vyrovnaným frekvenčním průběhem v ose měření i stranou od osy. Zkreslení je velmi nízké, zvláště u 3. harmonické, která je velmi kritická. Uživatel bude moci použít tento měnič v menších vysoce kvalitních systémech se špičkovou reprodukcí středních frekvencí.

Impedanční křivky ukazují, že měnič je jednoduchou zátěží pro zesilovač, použití korekčního obvodu tuto vlastnost ještě vylepší.

Malý odpor závěsu umožňuje použití měniče v maloobjemových ozvučnicích, obvykle používaných v automobilu. Měníč lze použít přímo bez speciální ozvučnice, např. ve dveřích nebo v zadním panelu automobilu.

Obvod pro korekci impedance

